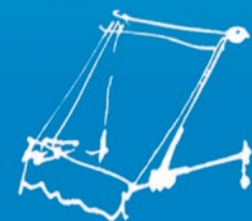




солнцезащитные системы

интерьерные решения

внешняя защита



[www.markiza61.ru](http://www.markiza61.ru)

приоритет

## Выдвижная маркиза



Выдвижные маркизы локтевого типа - наиболее функциональные солнцезащитные системы, отличительным преимуществом которых является большая площадь затенения. Называются они так из-за специального механизма натяжения ткани, похожего на согнутые локти. Когда «локти» разгибаются, ткань натягивается, а когда сгибаются – сворачивается. Есть возможность заказа маркизы в бескорпусном (открытом) исполнении, так и в кассетном исполнении, когда в сложенном состоянии вал с тканью полностью закрыт в кассете.

**НАШИ ПРЕДЛОЖЕНИЯ:** Наша компания предлагаем четыре варианта комплектации выдвижных маркиз по соотношению ЦЕНА / КАЧЕСТВО: уровень Лайт, Оптимум, Профессионал и Эксперт. Обращайте на это внимание при выборе маркиз.

### Достоинства:

- Ширина по фасаду может достигать до 12 м
- Большое выдвижение маркизы от стены до 4,0 м
- Регулируемый угол наклона от 15° до 45°
- Итальянские комплектующие
- Крепления маркизы расположены вдоль единой линии
- Возможность монтажа на вертикальную и горизонтальную плоскость (стена/потолок)
- Расширение площади затенения расположением двух маркиз домиком

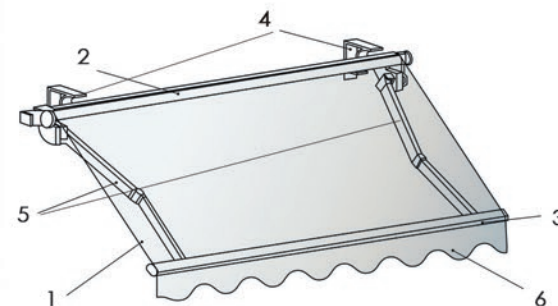
### Недостатки:

- Ограничения по ветровой нагрузке (не выше 12 м /с)
- Использование только в весенне-летний период (недопустима снеговая нагрузка)
- Тент только из акриловой и полиэстеровой ткани
- Достаточно высокая стоимость



### Основные компоненты маркизы:

1. тент маркизы
2. вал намотки ткани
3. фронтальный профиль
4. универсальные кронштейны
5. выдвижная локтевая система
6. волан

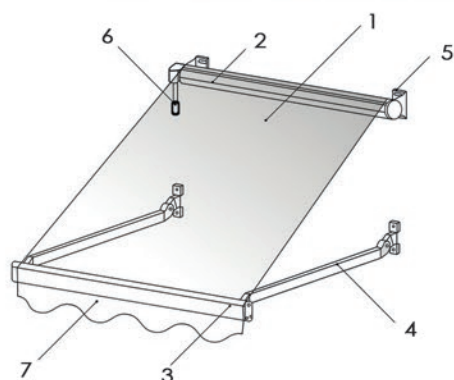


## Наклонная (Витринная) маркиза



Наиболее часто используемая модель для оформления фасадов магазинов, кафе. Конструкция наклонной маркизы разработана таким образом, что при управлении можно закрывать маркизу полностью или оставлять частично открытой, регулируя освещенность в помещении.

Благодаря тому, что тент маркизы может быть опущен под углом до  $145^\circ$ , окно практически полностью закрыто от посторонних глаз и прямых солнечных лучей.



Основные компоненты маркизы:

1. тент маркизы
2. вал намотки ткани
3. фронтальный профиль
4. локтевые пружинные системы
5. универсальные кронштейны
6. редуктор
7. волан

### Достоинства:

- Надежная фиксация маркизы в двух линиях креплений
- Большой угол наклона, до  $145^\circ$
- Итальянские комплектующие
- Тент из акриловой ткани, полиэстер и ткани ПВХ

### Недостатки:

- Ограничение размеров: ширина до 4,75 м и выдвигание до 1,75 м
- Ограничения по ветровой нагрузке (не выше 12 м/с)
- Повышенные требования к поверхности крепления маркизы
- Недопустима снеговая нагрузка

### Особенности монтажа



## Стационарные тентовые конструкции



Стационарные тенты можно разделить на две категории:

- а) конструкция выполнена из ферм, закрепленных на фасаде здания. В зависимости от длины фермы могут быть выполнены из профильной квадратной трубы или цельного квадрата.
- б) отдельно стоящая каркасная конструкция, расположенная на площадке.

Оригинальные системы натяжения тента, при соблюдении оптимального угла наклона, позволяют хорошо растянуть полотно, обеспечивая надежную защиту от дождя и снега.



### Достоинства:

- Ширина неограничена, выдвижение до 6 м (в зависимости от типа конструкции)
- Отечественные комплектующие
- Тент из акриловой ткани
- Относительно невысокая цена
- Всесезонная эксплуатация
- Угол наклона от 15° до 45°

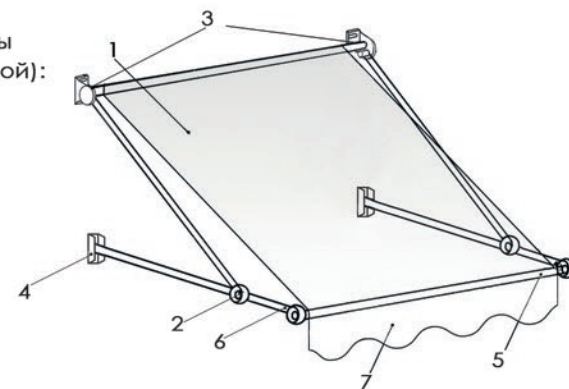
### Недостатки:

- Невозможно мгновенно свернуть/развернуть тент
- Повышенные требования к поверхности крепления



### Основные компоненты маркизы (вариант конструкции с кареткой):

1. тент маркизы
2. каретка
3. универсальные кронштейны
4. нижние кронштейны
5. фронтальная труба
6. ферма
7. волан



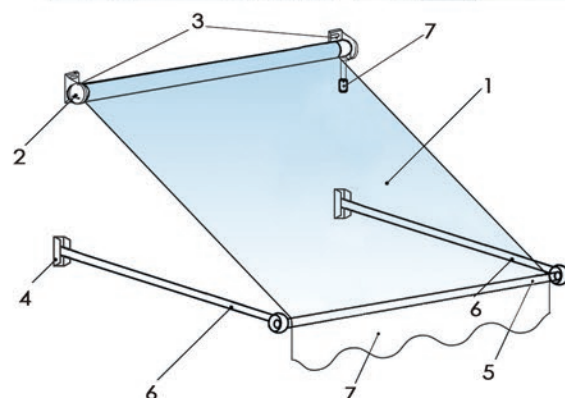


## Наклонная маркиза с элементами ковки



Металлический каркас маркизы изготавливается из кованных элементов, огромное разнообразие которых позволяет создавать поистине эксклюзивные и неповторимые изделия. Вы сами сможете поучаствовать в выборе наиболее подходящих Вашему стилю решений, а мы воплотим их в жизнь.

Следует учесть, что данный вид маркиз не имеет пружинных локтевых систем, соответственно тент маркизы более подвержен порывам ветра.



Основные компоненты маркизы:

1. тент маркизы
2. вал намотки ткани
3. универсальные кронштейны
4. нижние кронштейны
5. фронтальная труба
6. локтевая система
7. волан

### Достоинства:

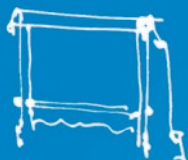
- Надежное крепление маркизы в двух уровнях
- Регулируемый угол наклона до 145°
- Тент из акриловой ткани, полиэстер и ткани ПВХ
- Допустима снеговая нагрузка
- Доступная цена

### Недостатки:

- Ограничения по ветровой нагрузке (не выше 12 м /с)
- Повышенные требования к поверхности крепления маркизы



## Вертикальная маркиза - скрин



Вертикальный скрин востребован в качестве внешней солнцезащиты для окон и вертикальных проемах в перголах, идеально подходит для фасадов жилых и офисных зданий, витрин магазинов, беседок и балконов. Благодаря универсальным кронштейнам скрин можно располагать как внутри проема, так и с внешней стороны стены. В качестве вертикальных направляющих могут быть использованы пруты из нержавеющей стали или тросы.

Возможен вариант выполнения нижнего профиля с ручной фиксацией. Для изготовления скрина используются различные виды тканей: акрил, полиэстер, ПВХ, сетка ПВХ и прозрачная ПВХ пленка типа «Кристалл».



### Достоинства:

- Круглогодичное использование
- Итальянские комплектующие
- Тент из акриловой ткани и ткани ПВХ
- Доступная цена
- Минимальные требования к поверхности крепления

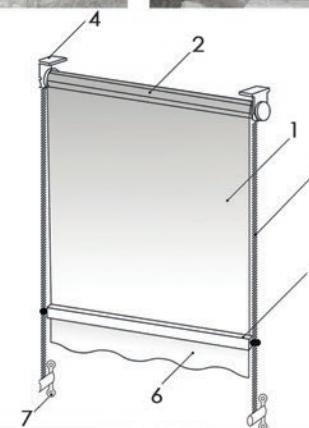
### Недостатки:

- Ограничение размеров: высота до 3,0 м и ширина до 4,75 м
- Ограничения по ветровой нагрузке (не выше 12м /с)
- Отсутствие герметичности тентовой конструкции



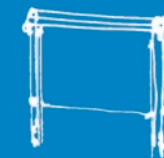
### Основные компоненты маркизы:

1. тент маркизы
2. вал намотки ткани
3. нижняя планка
4. верхние кронштейны
5. вертикальные направляющие
6. волан
7. нижние кронштейны



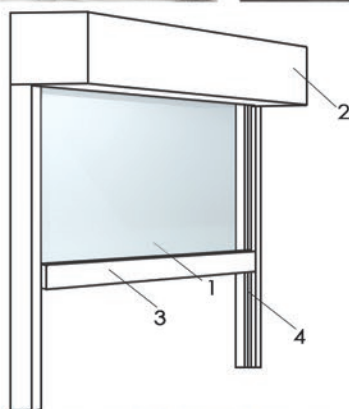


## Вертикальная маркиза ZIP



Представляет собой ограждение проема или участка стены, защищающее его от солнечных лучей, ветра и посторонних взглядов. Может устанавливаться как внутри помещения, так и снаружи. Ткань в этих системах используется преимущественно ПВХ (PVC), а также возможна установка прозрачной пленки типа «Кристалл».

Особенностью этой маркизы является использование эксклюзивной системы застёжки молнии, обеспечивающей герметичность и защиту от дождя, ветра, солнца и насекомых. Схема работы маркизы ZIP представлена ниже.



Основные компоненты маркизы:

1. тент маркизы
2. короб с валом намотки ткани
3. нижняя планка
4. боковая направляющая

### Достоинства:

- Круглогодичное использование
- Полная герметичность тентовой конструкции
- Тент из акриловой ткани, ПВХ или Кристалл
- Возможность ручного и моторизованного управления
- Минимальные требования к поверхности крепления

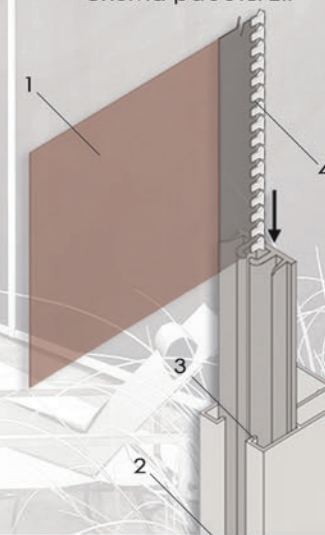
### Недостатки:

- Ограничение размеров: ширина до 6 м, высота до 4 м
- Относительно высокая стоимость

Основные компоненты маркизы:

1. тент маркизы
2. боковая направляющая
3. пластиковая направляющая
4. застёжка - молния

Схема работы ZIP



## Горизонтальная (пергольная) маркиза



Прекрасное решение для зонирования территории, создания затенения на довольно большом участке в необходимое вам время. Несущий и поперечный профили пергольной маркизы выполнены из алюминия, окрашенного порошковой краской. Другие элементы каркаса перголы можно изготовить из дерева или стальной профильной трубы в различных вариантах. Управление тентом пергольной маркизы осуществляется вручную при помощи троса. Тент располагается практически горизонтально, с небольшим уклоном (2-3 °) вдоль фалд в одну или другую сторону для стока воды. Наряду с функциональностью эта маркиза обладает неоспоримыми качествами - легкость и воздушность.



### Достоинства:

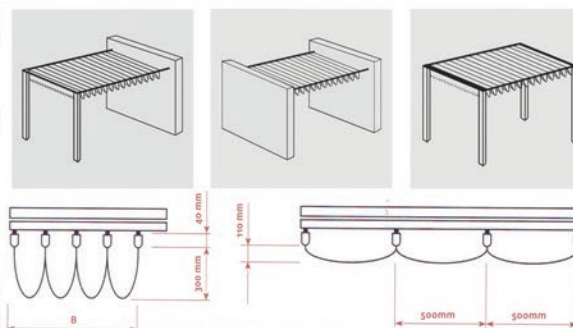
- Итальянские комплектующие
- Тент из различных видов ткани
- Доступная цена

### Недостатки:

- Ограничение размеров: ширина до 4,50 м и выдвижение до 5,50 м
- Ограничения по ветровой нагрузке (не выше 12м/с)
- Рекомендована только в весенне-летний период (недопустима снеговая нагрузка)
- Только ручное управление



### Варианты монтажа



- Основные компоненты маркизы:
1. тент маркизы
  2. продольный профиль
  3. несущий профиль





## Пергола



Различные вариации внешнего вида и места расположения, жесткая и устойчивая конструкция с повышенной ветроустойчивостью, большой площадью укрытия, и, конечно же, изящность маркизы - вот, пожалуй, основные характеристики перголы с принудительным натяжением тента. Модульность конструкции, различные варианты исполнения опорных систем (дерево, металл) и тента маркизы позволяют гармонично вписать ее в окружающую архитектурную среду.



### Основные компоненты маркизы:

1. тент из спец. ткани ПВХ
2. направляющая с ременной передачей
3. передние опоры
4. фронтальный профиль
5. желоб водоотвода
6. задняя опора
7. поперечная балка
8. защитный козырек

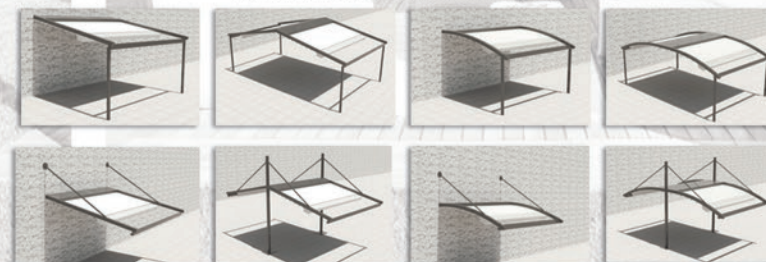
### Достоинства:

- Ширина не ограничена, за счет возможности каскадирования, выдвижение до 9 м
- Высокая ветровая устойчивость
- Различные варианты исполнения и доп. опции
- Оснащение системой водоотведения
- Возможна установка светильников в тент
- Возможно полное или частичное закрытие по периметру перголы вертикальными экранами или безрамным остеклением
- Возможно исполнение конструкции в металле и дереве

### Недостатки:

- Высокая стоимость

### Схемы конфигурации пергол



## Каркасная (террасная) маркиза



Отличительной особенностью данной конструкции является стационарно установленный надежный алюминиевый каркас, по которому перемещается тент. Эта маркиза предоставляет возможность защиты от солнца и дождя не только сверху, но и сбоку - это неоспоримый плюс данной системы. Каркас маркизы тыльной стороны крепится к стене дома, а опоры фиксируются на земле на значительном расстоянии от стены (до 6 м). Натяжение тента обеспечивается системой пружин, блоков и строп, расположенных внутри опор маркизы.



### Достоинства:

- Тент из акриловой ткани
- Большая площадь укрытия
- Защита территории сверху и по фасаду
- Повышенная ветроустойчивость
- Макс. ширина до 10,5 м, возможно каскадирование
- Макс. выдвигание до 6 м

### Недостатки:

- Необходимость установки передних опор
- Относительно высокая цена

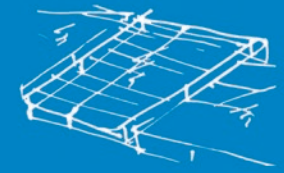


### Основные компоненты маркизы:

1. вал намотки ткани
2. полотно ткани
3. передний профиль
4. опоры



## Маркиза для зимнего сада



Современное развитие технологий фасадного остекления при проектировании зимних садов позволяет архитекторам превращать свои фантазии (да и фантазии заказчика) в вечно зеленые сады Семирамиды. Но беда, если в проект сада не заложена внешняя солнцезащита!

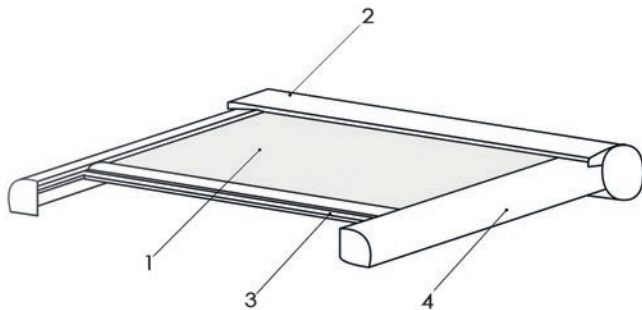
Наша компания не раз сталкивалась с тем, что, пока не будет установлены маркизы на крыше зимнего сада, ни кондиционеры повышенной мощности, ни туманообразующие установки не изменят микроклимат помещения в лучшую сторону.

Наши партнеры из Австрии, с присущей им педантичностью, разработали и прекрасно исполнили маркизу для зимнего сада.



Система натяжения тента выполнена из систем строп, пружинных механизмов, внутривального привода. Несмотря на сложность устройства, маркиза смотрится очень изящно и обеспечивает идеальное натяжение тента из акриловой ткани.

Максимальное выдвигание 6 метров, причем край маркизы может значительно нависать над фасадной стеной сада, давая дополнительную тень. По ширине маркиза имеет секционную структуру, максимальная ширина секции 8 метров, таких секций может быть 2,3,4...



### Основные компоненты маркизы:

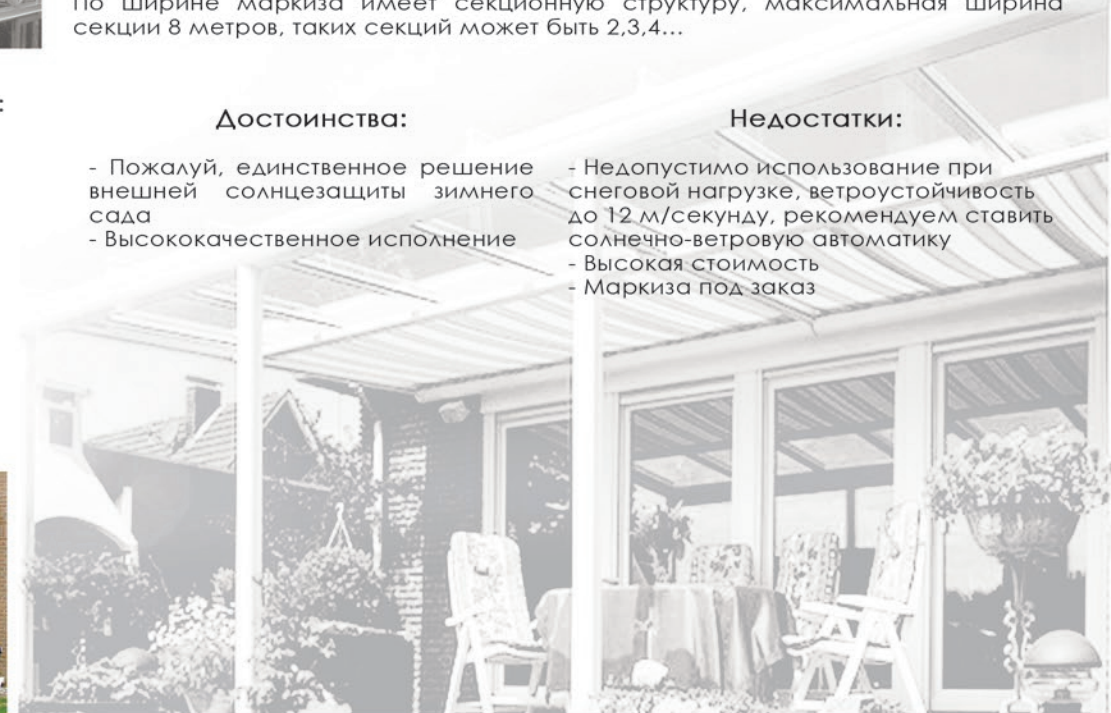
1. тент маркизы
2. короб с валом намотки ткани
3. фронтальный профиль
4. продольные алюминиевые направляющие

### Достоинства:

- Пожалуй, единственное решение внешней солнцезащиты зимнего сада
- Высококачественное исполнение

### Недостатки:

- Недопустимо использование при снеговой нагрузке, ветроустойчивость до 12 м/секунду, рекомендуем ставить солнечно-ветровую автоматику
- Высокая стоимость
- Маркиза под заказ





## Парусные маркизы и тенты

Это уникальные маркизы и тенты:

- эксклюзивные СПЕЦИАЛЬНЫЕ тентовые ткани
- оригинальные авторские разработки мачтовых конструкций и систем сворачивания тентов
- этот вид маркиз пропитан морским духом, множество комплектующих парусных маркиз – это яхтенный такелаж в самом натуральном виде.
- огромная вариативность по цвету, форме, комбинации расположений – широкий простор для дизайнеров и просто для людей с неограниченной фантазией.

Несмотря на все эти восторженные эпитеты, мы еще имеем и прекрасное функциональное назначение - тень в нужное время и в нужном месте!

### Парусные тенты

#### Достоинства:

- Разнообразие форм
- Стандартный и индивидуальный размер
- Большая площадь затенения
- Выбор парусных тентовых тканей
- Стильный дизайн
- Возможность изменения конфигурации тентов

#### Недостатки:

- Длительность исполнения
- Ограничения по площади тента - 60 кв.м.
- Достаточно высокая стоимость
- Ограничения по ветровой и снеговой нагрузке

### Формы парусных тентов

Тенты могут быть с ровными и вогнутыми краями  
Максимальные размеры до 60 м²:



Равнобедренный треугольник

Прямоугольный треугольник

Прямоугольник/квадрат

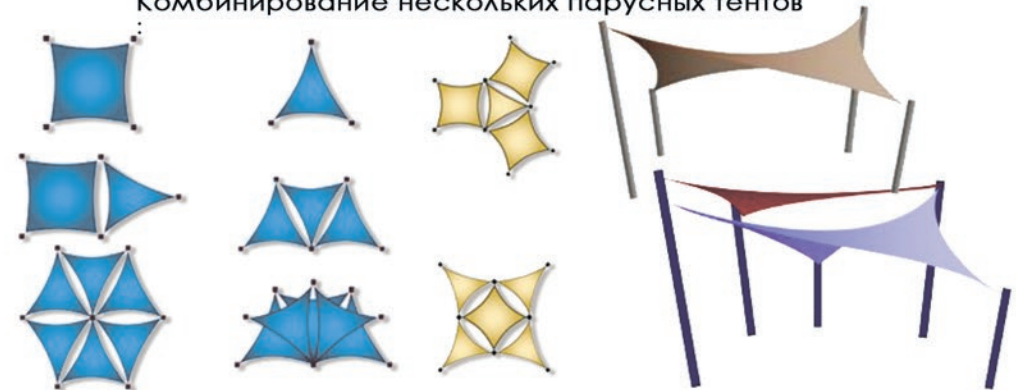
Равнобедренная трапеция

### Ткани для парусных маркиз и тентов

восемь видов специализированных парусных тентовых тканей



### Комбинирование нескольких парусных тентов





Наша компания предлагает различные варианты установки парусных маркиз и тентов для обеспечения максимально эффективной защиты от солнца

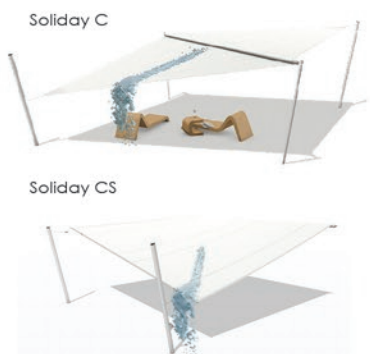
Парусные маркизы с ручным управлением Soliday A и Soliday M  
S<sub>MAX</sub> Soliday M до 65 м<sup>2</sup>, S<sub>MAX</sub> Soliday A до 55 м<sup>2</sup>



3D парус



Парусные маркизы с автоматическим управлением Soliday C и Soliday CS  
S<sub>MAX</sub> Soliday C до 85 м<sup>2</sup>, S<sub>MAX</sub> Soliday CS до 56 м<sup>2</sup>



Декоративные тенты

Возможно исполнение в трех цветах:

- бежевый
- светло-серый
- белый



## Корзинная (ковшевая) маркиза



Очень популярный вид маркиз во все времена, их изображения можно встретить на картинах европейских художников XVII века, да и в России они прижились века с XIX...

Внешний вид корзинных маркиз с течением времени практически не изменился, увеличилось лишь разнообразие их форм, и, конечно же, усовершенствовались технологии создания и материалы изготовления маркиз.

Каркасы маркиз изготавливаются из алюминиевого профиля с пластиковыми соединительными элементами, возможно исполнение из стальной профильной трубы с использованием сварочных соединений. В первом случае, по желанию заказчика, маркиза может быть складывающейся, хотя стационарная маркиза обеспечивает лучшее натяжение тента.

Каркас маркизы разбит на сегменты, которых может быть от одного до пяти: чем больше корзина по высоте и выдвиганию, тем большее количество сегментов необходимо. В качестве тента используются акриловая, полиэстеровая ткань, ПВХ.

Наша компания предлагает КОМПЛЕКТУЮЩИЕ ДЛЯ КОРЗИННЫХ МАРКИЗ СОБСТВЕННОГО ПРОИЗВОДСТВА, подробная информация на сайте.

### Достоинства:

- Разнообразие форм
- Всесезонность
- Может заменить рекламную вывеску
- Возможна цветовая комбинация сегментов маркизы
- Относительно невысокая стоимость

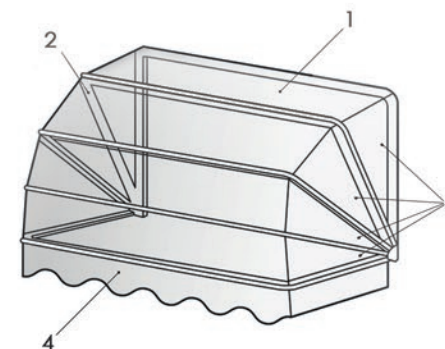
### Недостатки:

- Практически нет



### Основные компоненты маркизы:

1. тент маркизы
2. каркас маркизы
3. сегменты
4. волан



## Тентовые ткани и нанесение изображений на них



### Акриловые ткани

Ткани изготавливаются из акриловых нитей, предварительно окрашенных в процессе производства. Этим объясняется высокая устойчивость к выцветанию (до 10 лет!!!). Малый коэффициент растяжения полотна – это также свойство акриловых нитей. Специальная пропитка защищает от плесени и придает ткани водоотталкивающие свойства. Не следует допускать влажную чистку тентов из акрила моющими средствами, можно удалить специальную пропитку, мойте просто водой аппаратами высокого давления.

Сетчатая PVC тентовая ткань SunLess 600, производство Loncar (Испания), представляет сетку с ячейкой 0.5x0.5 мм из стекловолоконной нити покрытой поливинилхлоридом (PVC) 550 гр/м<sup>2</sup>, ширина 250 см. Замечательная дизайнерская ткань стоит на маркизах наших заказчиков более 7 лет без каких-либо заметных изменений цвета и структуры. К сожалению, не может быть использована на всех типах маркиз. В наличии ткань бежевого, светло-серого и стального цвета.



### Пару слов о печати на тканях

Обозначим проблему: все тентовые ткани пропитаны водоотталкивающей пропиткой, поэтому нанесение изображения на них с помощью широкоформатных принтеров с различными методами печати (сублимация, сольвент) невозможно, изображение «плывет», не фиксируется на ткани. Конечно, все вышесказанное не относится к специализированной ткани SunPrint Sattler.

### Решение:

**Шелкография** - древнейший вид печати, дошедший до нас с Древнего Китая. Способ трудоемкий, кропотливый, требующий высокого профессионализма мастера, рентабелен при мелкосерийной партии, в единичном исполнении очень дорог.

**Трансферная печать с термомпереносом** - здесь уже высокие технологии: режущий плоттер, компьютер, трансферная пленка, термопресс. Но процесс тоже эксклюзивный:

акрил не терпит высоких температур, поэтому сложности с выбором рабочей температуры и с поиском специальной низкотемпературной трансферной пленки обеспечены...

Получается красиво и качественно, но дорого... Но вариантов нет.



**Para (Италия)** – коллекция TempoTest, акрил 100%, 290 гр/м<sup>2</sup>, ширина 120 см. Работаем с компанией около десяти лет, в наличии на нашем производстве более 30 расцветок этой ткани.



**Citel (Испания)** – коллекция Docril, акрил 100%, 290 гр/м<sup>2</sup>, ширина 120 см, работаем с компанией недавно, высокое качество, в наличии около 10 расцветок.



**Sattler (Австрия)** – SunPrint 314 специальная БЕЛАЯ тентовая ткань для печати полноценных изображений на широкоформатных принтерах, 290 гр/м<sup>2</sup>, ширина 120 см, есть в наличии.



Para (Италия)



Citel (Испания)

### Полиэстеровые ткани

Полиэстеровые ткани изготавливают из синтетических полиэфирных волокон. Большинство производителей производят окраску полотна уже после его производства, что негативно сказывается на устойчивости к выцветанию красок. Кроме того полиэстер слабо пропускает воздух, возможен парниковый эффект под тентом. Полиэстеровые ткани дешевле акриловых, при покупке маркизы уточняйте у поставщика, из какой ткани выполнен тент.

## Рулонные, римские шторы, карнизы с электроприводом Системы внутреннего затенения SkyLight

Компания ПРИОРИТЕТ предлагает оснастку и радиоуправляемые приводы для электрокарнизов, рулонных и римских штор от известных китайских производителей A-OK и Novo.

Сборка и регулировка изделий происходит на нашей производственной базе. При необходимости наш сервисный центр окажет услуги по ремонту приводов.

На все оборудование предоставляется гарантия три года.



### Электрокарнизы Novo

Длина карниза до 12 метров.

Вес шторы до 100 кг.

Различные варианты движения штор. Радиоуправление от ручных и настенных одно- и мультимедийных пультов.

Возможно проводное подключение к системе Умный Дом.

Питание двигателя 220 V.

### Внутреннее затенение SkyLight

Данная система представляет электроуправляемую рулонную штору, с размерами не более 3x3 м, тент которой можно располагать в разных плоскостях: от горизонтальной до вертикальной позиции, под любым углом. Благодаря пружинной системе тент всегда находится в натянутом состоянии. Формы тента могут быть различны: прямоугольная, трапецевидная или треугольная. Используя несколько систем SkyLight, можно успешно затенять атриумы, панорамные и витражные окна различной формы.



### Рулонные шторы A-OK

Длина вала до 4 метров.

Диаметр вала 40 мм.

Настройка конечных положений шторы – механическое/электронное. Радиоуправление от ручных и настенных одно- и мультимедийных пультов.

Возможно проводное подключение к системе Умный Дом через RS485.

Питание двигателя 220 V.

### Римские шторы A-OK

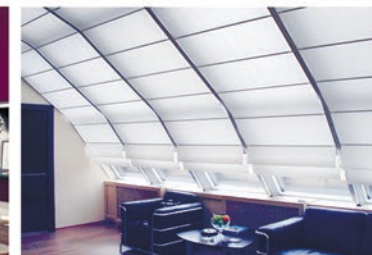
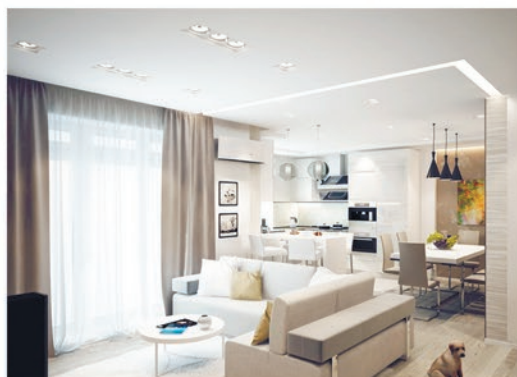
Длина карниза до 5 метров в зависимости от веса ткани.

Настройка конечных положений шторы – механическое/электронное.

Радиоуправление от ручных и настенных одно- и мультимедийных пультов.

Возможно проводное подключение к системе Умный Дом через RS485.

Питание двигателя 220 V.





## Безрамное остекление

Воздушность, полная светопрозрачность конструкции, возможность мгновенной трансформации пространства - это основные характеристики данной системы.

Применения безрамного остекления не ограничены: от частного в квартире, коттедже на лоджии, балконе... до общественного использования в кафе, ресторанах, гостиницах.

Безрамное остекление гармонично смотрится вместе с перголой LUX.



Наша компания готова предложить Вам **три основные системы**, везде применяется закаленное безопасное стекло, толщиной 8 мм или 10 мм, возможно ламинирование стекла различными пленками.

### 1. Слайдерная система.

Здесь стекла перемещаются по двум алюминиевым направляющим профилям, имеющим 4 - 5 пазов для движения по ним стекол. В этой системе основная нагрузка идет на нижний направляющий профиль-порожек, высотой 12 миллиметров, он может быть утеплен под уровень пола. Для открытия проема стекла можно сдвинуть в одну или две стороны, они располагаются друг за другом. В этой системе паровозной зоны нет, минимально проем остается закрыт на ширину одного стекла.



### 2. Безпороговая, с верхним подвесом стекла.

Подвес подвижных стекол осуществляется к верхней несущей балке на специализированных роликовых блоках, стекло скользит над полом в 2-3 миллиметрах от него. Проем, где смонтировано безрамное остекление, можно открыть полностью, сдвинув стекла в так называемую парковочную зону. Из-за большой массы стекла предъявляются высокие требования к несущей балке.

### 3. Поворотно-сдвижная система.

Имеет сходство со слайдерной системой, но здесь алюминиевый направляющий профиль имеет один паз, при парковке стекла движутся по нему последовательно, а затем, в конце профиля, поворачиваются на роликах на 90°, располагаясь плотно друг за другом. Прекрасный вариант для лоджий и балконов.

Системы безрамного остекления предполагают небольшие технологические зазоры между подвижными элементами и стеклами, поэтому учитывайте особенности Вашего климата, все же бывает зима с ветрами, снегом и морозами...



## Рафшторы, санбрекеры

Компания ПРИОРИТЕТ предлагает продажу и монтаж качественных современных солнцезащитных систем: рафштор и санбрекеров.

Эти системы отражают прямые солнечные лучи и регулируют уровень естественного освещения в помещениях. Защищают от теплового воздействия эффективнее жалюзи. Солнцезащитные системы такого типа могут автоматически опускаться при ярком свете и подниматься при сильных порывах ветра.



Рафшторы

Рафшторы являются наружным экстерьерным аналогом хорошо знакомым нам горизонтальным алюминиевым жалюзи. Ламели рафшторы изготавливаются из алюминиевой ленты, окрашенной специальной краской, ширина ламелей варьируется от 50 мм до 90 мм. «Лесенка», на которой крепятся ламели, выполнена из текстильного материала с применением высокопрочной кевларовой нити. Подъем/опускание и наклон ламелей возможен как вручную, так и с помощью электропривода.

Ветер, превышающий 12 метров в секунду, и снег являются фактором, ограничивающим широкое применение рафштор...



## Санбрекеры



СанБрекеры, SunBreaker - а вот этим солнцезащитным система ни ветер, ни снег нипочем! Конструктивно санбрекеры напоминают те же горизонтальные жалюзи, но их мощные ламели выполнены из алюминиевого листа с ребрами жесткости или из алюминиевого профиля, в сечении напоминающего профиль самолетного крыла.

Эти солнцезащитные системы могут быть как стационарными, без возможности изменять угол наклона ламели, так и динамичными с подвижными ламелями, угол меняется от горизонтального до вертикального положения, создавая практически полное затенение.

Кроме того ламели санбрекеров могут располагаться и ВЕРТИКАЛЬНО!

## Автоматизация маркиз

Для реализации управления маркизами с помощью электрических двигателей мы уже в течении 10 лет сотрудничаем с известной французской компанией SOMFY и являемся официальным региональным бизнес-партнером со статусом Somfy Expert.



Управление приводами маркиз возможно как с помощью проводного управления, так и с помощью радиопультов.



# somfy®

**Датчики:** солнечные, ветровые с вертушкой-пропеллером и ветровые, крепящиеся на фронтальный профиль маркизы, улавливающие его вибрацию, комбинированные солнечно-ветровые, наконец, датчики дождя...



Датчик солнца и температуры



Датчик солнца



Датчик вибрации



Датчик ветра

**Радиопульты:** одно- и мультиканальные, ручные и настенные, пульты с таймером и переключатели для проводного управления.



пульты ручные



пульт настенный

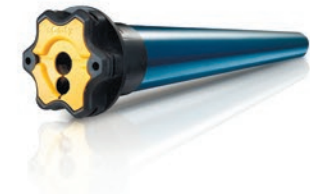


пульты с таймером

Кратко об автоматизации маркиз по функциональному назначению отдельных узлов:

**Внутривальные двигатели** встраиваются внутрь вала намотки тента, их основные характеристики: количество оборотов вала двигателя за минуту, а также крутящий момент, измеряемый в Ньютон-метрах (Н-м или N-m).

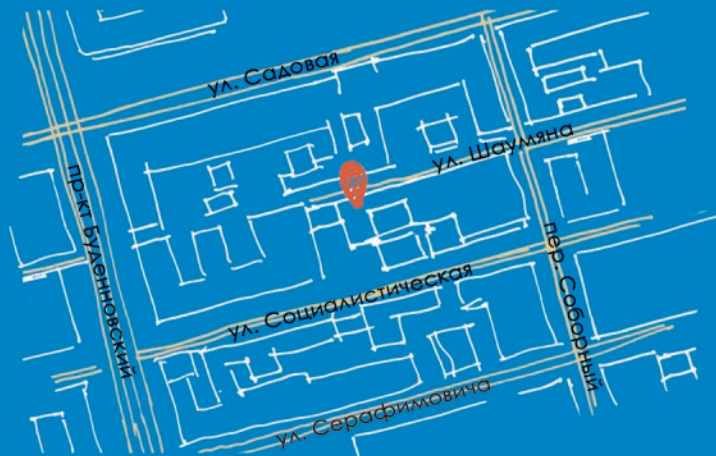
Чем больше маркиза, тем более мощный, с большим крутящим моментом, необходим двигатель.



## НАШИ ПАРТНЕРЫ



## Схема проезда



344002, г. Ростов-на-Дону, ул.Шаумяна, 62

Телефоны: +7(863) 244 14 84, 269 79 12

Мобильные телефоны (круглосуточно, без выходных):  
+7 (918) 554 0213

www.markiza61.ru www.markiza-shop.com  
E-mail: sale@markiza61.ru

Редакция: Панкратова А.А.  
Кузнецова М.П.  
2019 г.

\*Актуализированная редакция каталога 2017 г.

## О компании

Компания ООО «Приоритет» основана в 1993 году. С момента образования ориентирована на сервис и продажу офисной техники ([www.priog61.ru](http://www.priog61.ru)) широкого спектра производителей. На сегодняшний день оказывает услуги более 2500 компаниям Ростова-на-Дону и области. Имеется сертифицированный сервисный центр с квалифицированным персоналом, а также торговый зал в центре города. С 2005 года компания начала активно продвигать маркизы и тентовые конструкции из акриловой ткани в нашем регионе. Компания вышла на прямые поставки комплектующих и тканей из Италии, Испании, Австрии, Турции... Мы предлагаем нашим клиентам маркизы, навесы, козырьки, тенты и шторы. Имеется своя производственная база со складом комплектующих и тканей в Ростове-на-Дону. Благодаря этому сроки исполнения заказа составляют 5-7 дней!

## Наши преимущества:

- бесплатный выезд на замер квалифицированного специалиста ♦
- изготовление маркиз в кратчайшие сроки ♦
- высококачественные материалы и комплектующие ♦
- многолетний опыт монтажей и эксплуатации маркизных систем ♦
- собственное производство и склад ♦
- гарантийное и послегарантийное обслуживание ♦

